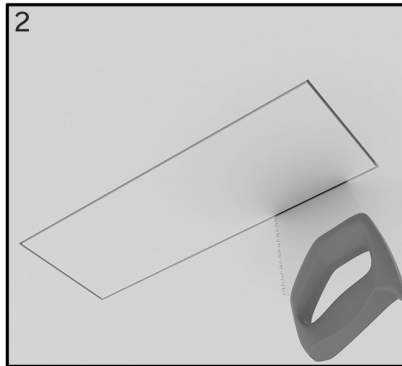


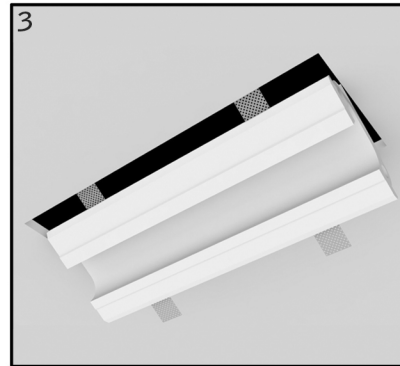
**1**

**ATTENTION!**

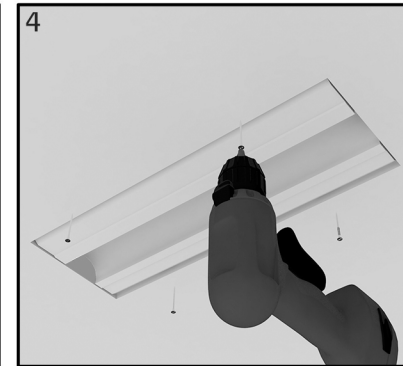
TURN OFF THE POWER  
STROM ABSCHALTEN  
COUPEL LE COURANT  
CORTE CORRIENTE  
ΔΙΑΚΟΨΤΕ ΤΗΝ  
ΠΑΡΟΧΗ ΡΕΥΜΑΤΟΣ



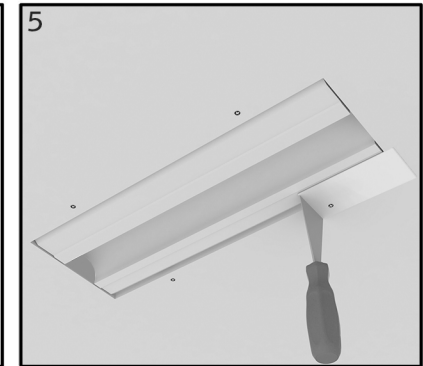
cut a recess according to the profile  
ανοίξτε οπή σύμφωνα με το προφίλ



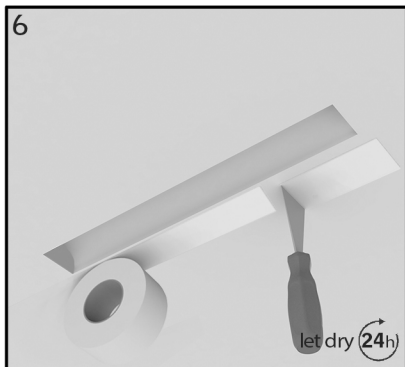
place the profile in the recess  
τοποθετήστε το προφίλ στην εσοχή



place plasterboard screws  
στερεώστε με βίδες γυψοσανίδας



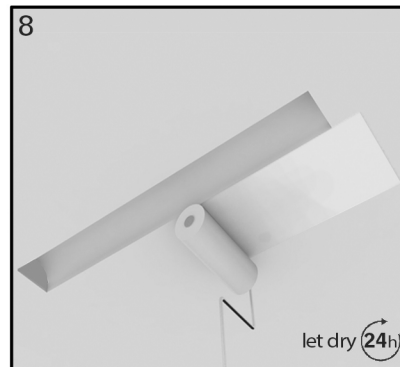
apply 1<sup>st</sup> layer of joint filler  
εφαρμόστε 1<sup>η</sup> στρώση γυψόκολλας



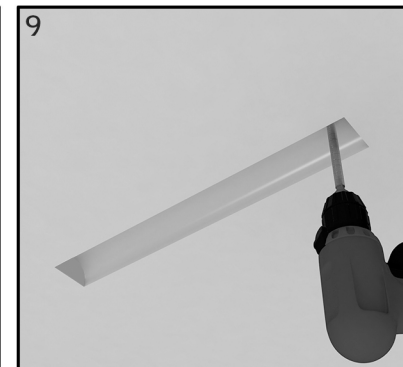
place joint tape & 2<sup>nd</sup> layer of joint filler  
τοποθέτηση γάζας & 2<sup>η</sup> στρώση γυψόκολλας



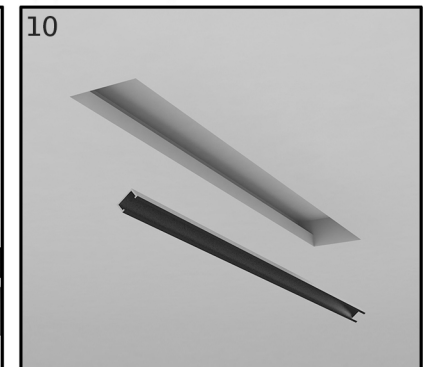
sand and grout the profile  
τρίψτε και στοκάρτε το προφίλ



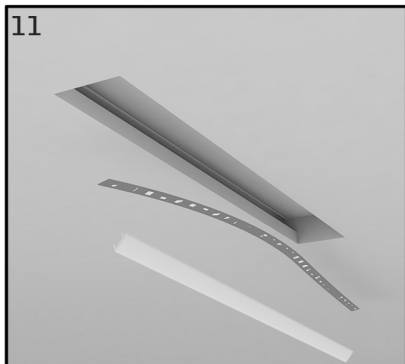
apply primer and paint  
εφαρμόστε αστάρι και χρώμα



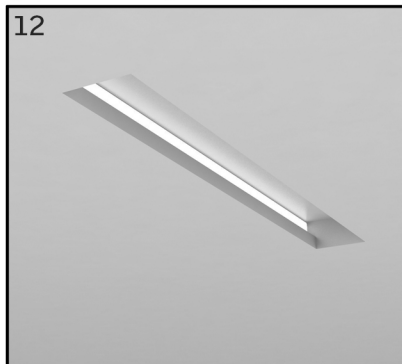
make a hole for the power cable\*  
ανοίξτε οπή για την είσοδο του καλωδίου\*



glue the aluminium profile\*\*  
κολλήστε το προφίλ αλουμινίου\*\*



place Led strip and plastic cover  
τοποθετήστε ταινία Led & πλαστικό κάλυμμα



connect transformer/reconnect the power\*\*\*  
συνδέστε τον μετασχηματιστή και το ρεύμα\*\*\*

\* This step is required only when the power cable first enters the light profile. \*\* Use suitable material for bonding plaster with aluminium.

\*\*\* The transformer should be placed in a position so it can be reached and fixed in case of malfunction.

The power of the transformer depends on the total length of the led strip.

- This product is suitable only for 12.5 mm plasterboard. It is recommended that joint filler should also be added to the joint between any two modules.

- It is recommended that the modular system profile should be placed by specialized craftsmen in the field of plastering (steps: 2,3,4,5,6).

- It is recommended that the modular system profile should be sanded and painted by specialized craftsmen in the field of coloring.

For optimum final finish use spray painting (steps: 7,8).

- An authorized electrician should do all procedures of the following steps (1,9,10,11,12).

- To avoid glare, orientate the profile so that it faces away from main view.

\* Αυτό το βήμα απαιτείται μόνο κατά την αρχική είσοδο της παροχής ρεύματος στο φωτιστικό προφίλ. \*\* Χρησιμοποιήστε κατάλληλη κόλλα για ένωση γύψου με αλουμίνιο.\*\*\* Ο μετασχηματιστής πρέπει να τοποθετηθεί σε επισκεψιμή θέση ώστε να μπορεί να επισκευαστεί. Η ισχύς του εξαρτάται από το μήκος της ταινίας Led.

- Το προϊόν είναι κατάλληλο μόνο για γυψοσανίδα πάχους 12.5 κιλ. Προτείνεται η τοποθέτηση συνδετικού υλικού (γυψόκολλα) και στον αρμό μεταξύ δύο προφίλ.

- Η τοποθέτηση του αρθρωτού προφίλ προτείνουμε να πραγματοποιείται από τεχνίτες ειδικευμένους στον τομέα του γύψου (βήματα: 2,3,4,5,6).

- Το τρίψιμο και η βαφή του γύψινου προφίλ προτείνουμε να γίνεται από ειδικευμένους τεχνίτες στον τομέα των χρωματισμών.

Για το καλύτερο δυνατό τελικό αποτέλεσμα χρησιμοποιήστε βαφή με πιστόλι αέρος ( βήματα: 7,8).

- Τα βήματα (1,9,10,11,12) οφείλουν να πραγματοποιούνται από διαπιστευμένο ηλεκτρολόγο.

- Για την αποφυγή θαμβώσεων στρέψτε το προφίλ ώστε η ταινία Led να είναι μακριά από την κύρια θέαση.