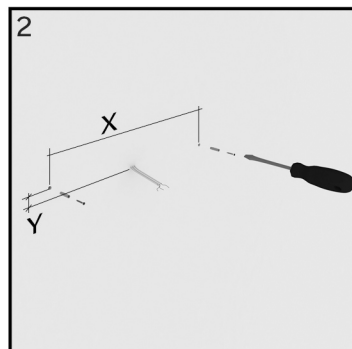


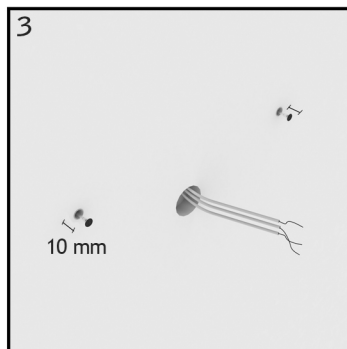
1

ATTENTION!

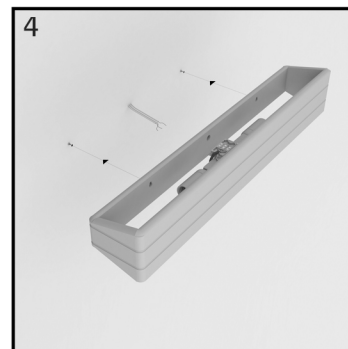
TURN OFF THE POWER
STROM ABSCHALTEN
COUPEL LE COURANT
CORTE CORRIENTE
ΔΙΑΚΟΨΤΕ ΤΗΝ
ΠΑΡΟΧΗ ΡΕΥΜΑΤΟΣ



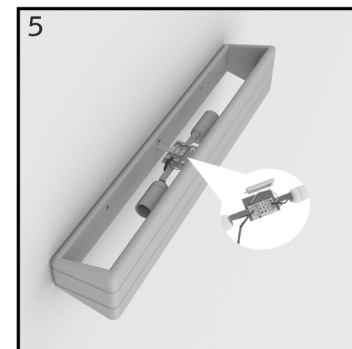
place the fixings according to the dimensions of the given table*
τοποθετήστε τα βύσματα σύμφωνα με τις διαστάσεις του δοθέντα πίνακα*



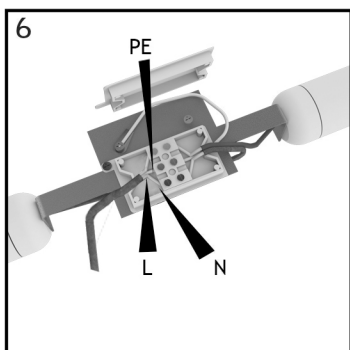
leave a 10-12 mm gap between the wall and the end of the bolt
αφήστε 10-12 χιλ κενό μεταξύ του τοίχου και της κεφαλής της βίδας



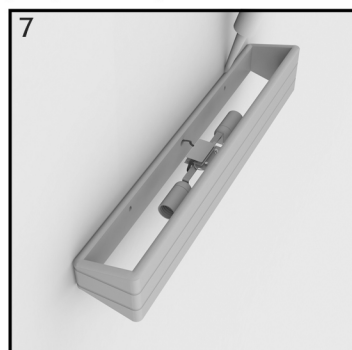
put the plaster luminaire in place and adjust the screws if necessary
τοποθετήστε το προϊόν στη θέση του και ρυθμίστε τις βίδες αν χρειάζεται



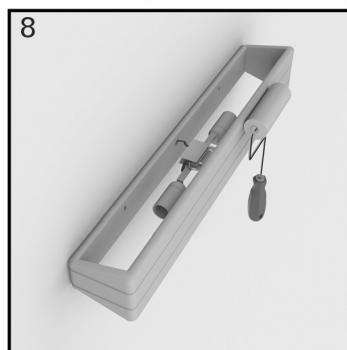
insert protective sleeve to the wire & connect according to the step 6
τοποθετήστε προστατευτικό στο εξέχον καλώδιο & συνδέστε όπως στο βήμα 6



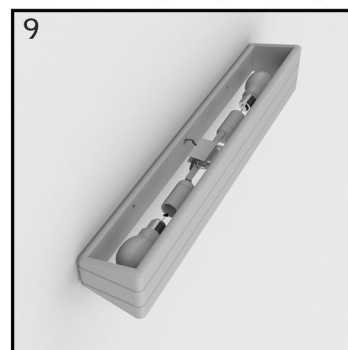
connect to the screw terminal box
συνδέστε στο κουτί της κλέμας



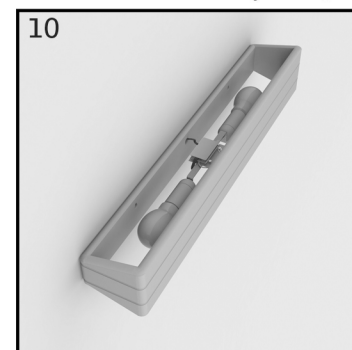
fill the joint with suitable joint filler (optional)
γεμίστε τον αρμό με τον τοίχο με κατάλληλο υλικό (προαιρετικό)



apply primer and paint (optional)
εφαρμόστε αστάρι και βαφή (προαιρετικό)



place the lamp with the lamp holder
συνδέστε τη λάμπα στο ντουί



reconnect the power
επανασυνδέστε το ρεύμα

* Recommended fixing height: 170-180 cm from the floor. This product can also be fixed in surfaces such as (drywall, wood, metal) using suitable fixing materials.

Notes:

- This installation sheet applies to all similar NAMA wall mounted lamps, **Linear series**, according to the next index.
- An authorized electrician should do all procedures of the following steps (1,5,6,9,10).
- It is recommended that the plaster light should be painted by specialised craftsmen in the coloring sector.
For optimum final finish use spray painting (steps: 7,8).

* Προτεινόμενο ύψος τοποθέτησης: 170-180 εκ από το δάπεδο. Το προϊόν μπορεί να τοποθετηθεί και σε άλλες επιφάνειες (όπως: τοίχος γυψοσανίδας, ξύλο, μέταλλο) χρησιμοποιώντας τα κατάλληλα υλικά στερέωσης.

Σημειώσεις:

- Το παρόν φύλλο οδηγιών εγκατάστασης μπορεί να εφαρμοστεί σε όλα τα παρόμοια επιτοιχία φωτιστικά της NAMA, από τη σειρά **Linear**, σύμφωνα με τον διπλανό πίνακα.
- Τα βήματα (1,5,6,9,10) οφείλουν να γίνονται από διαπιστευμένο ηλεκτρολόγο.
- Η βαφή του γύψινου φωτιστικού προτείνουμε να πραγματοποιείται από ειδικευμένους τεχνίτες στον τομέα των χρωματισμών.
Για το καλύτερο τελικό αποτέλεσμα χρησιμοποιήστε βαφή με πιστόλι αέρος (βήματα: 7,8).

thank you for choosing this product / ευχαριστούμε που επιλέξατε αυτό το προϊόν

dim/διαστ.	Linear 01	Linear 02
X	205 mm	352 mm
Y	3 mm	3 mm