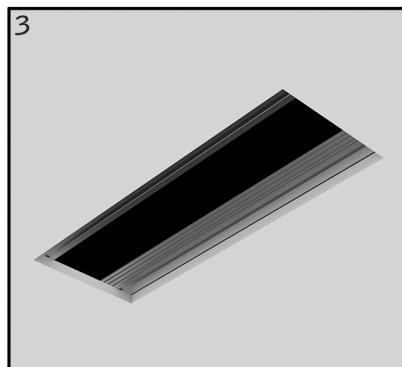
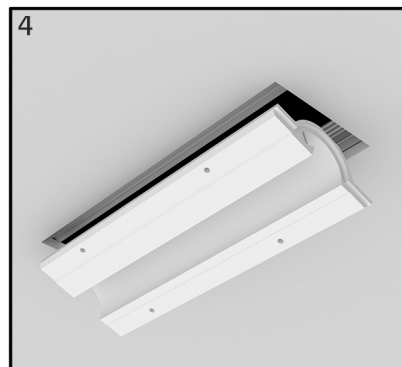


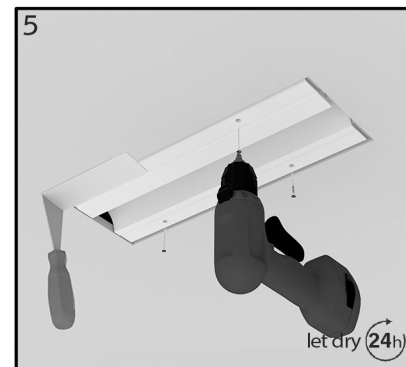
cut a recess according to the profile
ανοίξτε οπή σύμφωνα με το προφίλ



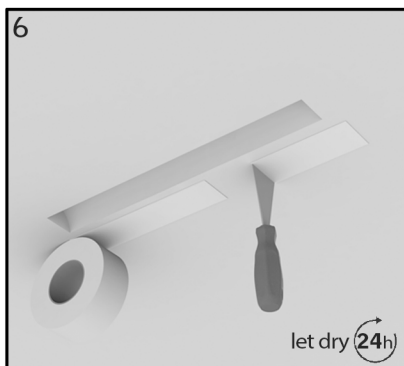
install new secondary beams according to the
constructional section / τοποθετήστε νέους δευτερεύοντες
οδηγούς σύμφωνα με την κατασκευαστική τομή



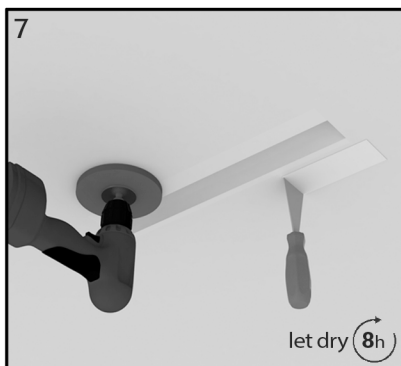
place the profile in the recess*
τοποθετήστε το προφίλ στην εσοχή*



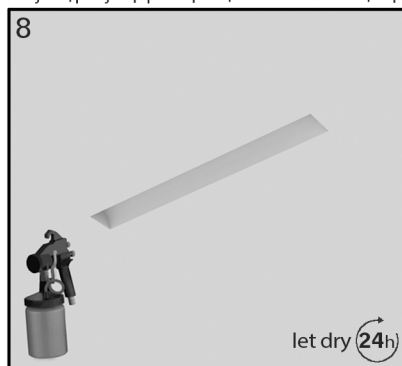
fasten with plasterboard screws/apply 1st layer
of joint filler / στερεώστε με βίδες γυψοσανίδας / εφαρμόστε 1^η στρώση γυψόκολλας



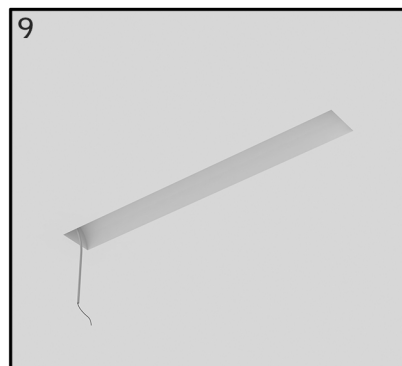
apply joint tape & 2nd layer of joint filler
εφαρμόστε γάζα & 2^η στρώση γυψόκολλας



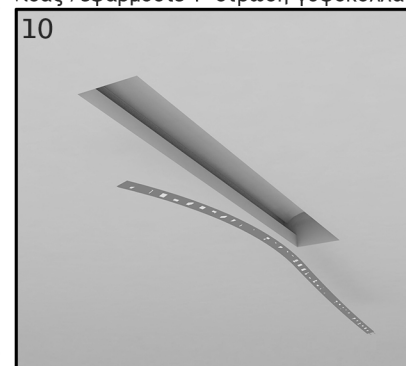
sand and grout the profile
τρίψτε και στοκάρτε το προφίλ



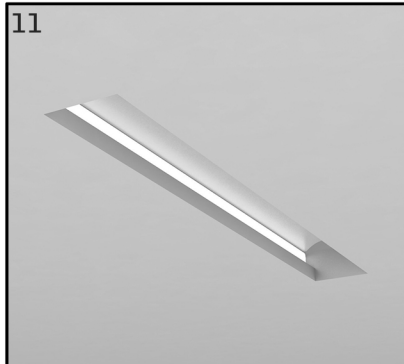
apply primer and paint
εφαρμόστε αστάρι και βαφή



pull the main power cable out of the hole**
βγάλτε το καλώδιο από την οπή**



place the Led strip & the transformer***
τοποθετήστε την ταινία Led & το μετασχηματιστή***



connect transformer/reconnect the power
συνδέστε το μετασχηματιστή & το ρεύμα

Attention:

- * The light profile can be cut in the desired dimension by using electric disc cutter.
- ** This step is required only when the power cable first enters the light profile.
- *** The transformer should be placed in a position so it can be reached and fixed in case of malfunction. The power of the transformer depends on the total length of the Led strip. When the light profile corners, the installation of two different Led strips, that begin from the corner, is suggested.

Notes:

- This product is suitable only for 12.5 mm plasterboard. It is recommended that joint filler should also be added to the joint between any two modules.
- It is recommended that the installation and the possible cuttings of the modular system profile should be undertaken by specialized craftsmen in the field of plastering (steps: 2,3,4,5,6).
- It is recommended that the modular system profile should be sanded and painted by specialized craftsmen in the field of coloring. For optimum final finish use spray painting (steps: 7,8).
- An authorized electrician should undertake all procedures of the following steps (1,9,10,11).
- To avoid glare, orientate the profile so that it faces away from the main view.

Προσοχή:

- * Το φωτιστικό προφίλ κόβεται στην επιθυμητή διάσταση με τη χρήση ηλεκτρικού δίσκου κοπής.
- ** Αυτό το βήμα απαιτείται μόνο κατά την αρχική είσοδο της παροχής ρεύματος στο προφίλ.
- *** Ο μετασχηματιστής πρέπει να τοποθετηθεί σε επισκέψιμη θέση ώστε να μπορεί να επισκευαστεί. Η ισχύς του εξαρτάται από το μήκος της ταινίας Led. Όταν η ταινία Led στρίβει, προτείνεται η εγκατάσταση δύο ανεξάρτητων ταινιών Led με αφετηρία τη γωνία.

Σημειώσεις:

- Το προϊόν είναι κατάλληλο μόνο για γυψοσανίδα πάχους 12.5 κιλ. Προτείνεται η τοποθέτηση συνδετικού υλικού (γυψόκολλα) και στον αρμό μεταξύ δύο προφίλ.
- Η τοποθέτηση καθώς επίσης και τα πιθανά κοψίματα του αρθρωτού προφίλ προτείνουμε να πραγματοποιούνται από τεχνίτες ειδικευμένους στον τομέα του γύψου (βήματα: 2,3,4,5,6).
- Το τρίψιμο και η βαφή του γύψινου προφίλ προτείνουμε να γίνεται από ειδικευμένους τεχνίτες στον τομέα των χρωματισμών.
- Για το καλύτερο δυνατό τελικό αποτέλεσμα χρησιμοποιήστε βαφή με πιστόλι αέρος (βήματα: 7,8).
- Τα βήματα (1,9,10,11) οφείλουν να πραγματοποιούνται από διαπιστευμένο ηλεκτρολόγο.
- Για την αποφυγή θαμβώσεων στρέψτε το προφίλ ώστε η ταινία Led να είναι μακριά από την κύρια θέαση.

Copyright © 2016-2022 Nama Modular. All rights reserved

NAMA owns the Intellectual Property of the products, while their Designs are registered in the HELLENIC INDUSTRIAL PROPERTY ORGANISATION (N° 20190600022) and as well as in the EUROPEAN UNION INTELLECTUAL PROPERTY OFFICE (N°: 006312187).

thank you for choosing this product / ευχαριστούμε που επιλέξατε αυτό το προϊόν

www.namamodular.com