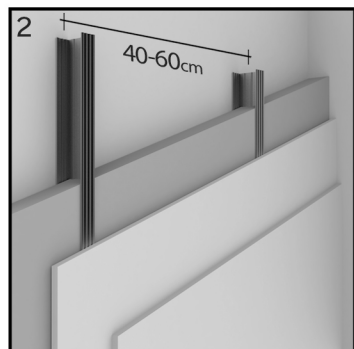


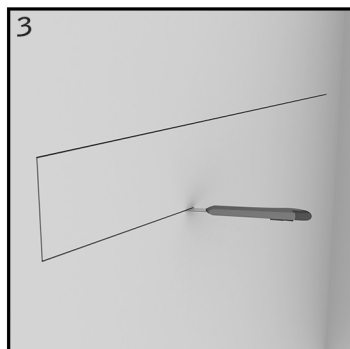
1

ATTENTION!

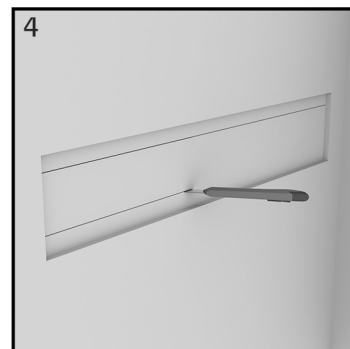
TURN OFF THE POWER
STROM ABSCHALTEN
COUPEL LE COURANT
CORTE CORRIENTE
ΔΙΑΚΟΨΤΕ ΤΗΝ
ΠΑΡΟΧΗ ΡΕΥΜΑΤΟΣ



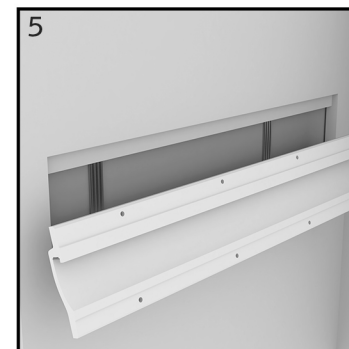
define the desired height of the profile installation
καθορίστε το επιθυμητό ύψος εγκατάστασης του προφίλ



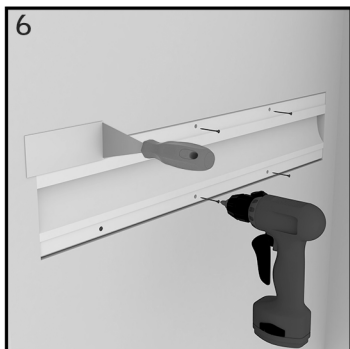
cut the exterior plasterboard of the wall according to the constructional section*
κόψτε την εξωτερική γυψοσανίδα του τοίχου σύμφωνα με την τομή*



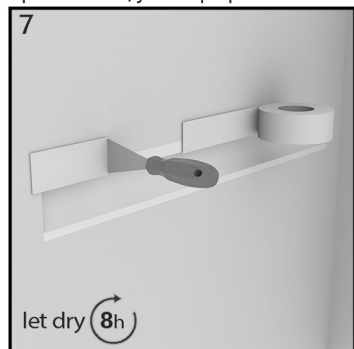
cut the interior plasterboard of the wall according to the constructional section**
κόψτε την εσωτερική γυψοσανίδα του τοίχου σύμφωνα με την τομή**



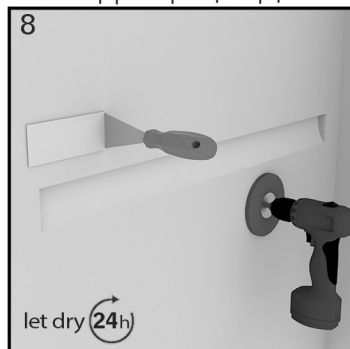
place the profile in the recess & pull out the cable***
τοποθετήστε το προφίλ στην εσοχή αφήνοντας έξω το καλώδιο παροχής***



fasten with plasterboard screws/apply 1st layer of joint filler/στερεώστε με βίδες γυψοσανίδας/εφαρμόστε 1^η στρώση γυψόκολλας



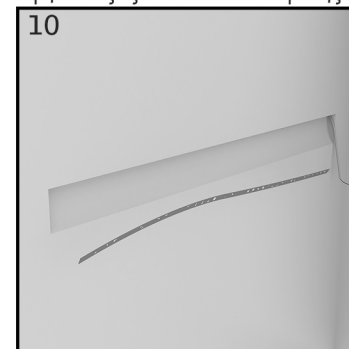
place joint tape & 2nd layer of joint filler / τοποθετήστε γάζα & εφαρμόστε 2^η στρώση γυψόκολλας



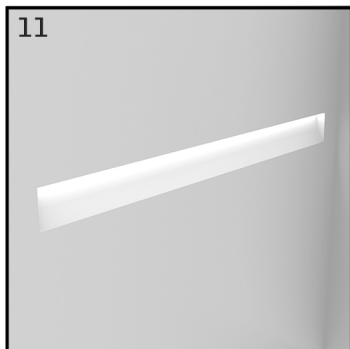
sand and grout the profile
τριψτε και στοκάρετε το προφίλ



apply primer and paint
εφαρμόστε αστάρι και βαφή



place the Led strip & the transformer****
τοποθετήστε την ταινία Led & το μετασχηματιστή****



connect transformer / reconnect the power
συνδέστε το μετασχηματιστή & το ρεύμα

The profiles Zone.60 & Zone.100 can be cut in the desired dimension by using electric disc cutter.

* The height of the recess should be 143mm for Zone.60 and 187mm for Zone.100.

** The height of the recess should be 90mm for Zone.60 and 136mm for Zone.100.

*** This step is required only when the power cable first enters the light profile.

**** The transformer should be placed in a position so it can be reached and fixed in case of malfunction. The power of the transformer depends on the total length of the Led strip.

- This product is suitable only for integrating with at least 2 layers of 12.5 mm plasterboard. It is recommended that joint filler should also be added to the joint between any 2 modules.
- It is recommended that the installation and the possible cuttings of the modular system profile should be undertaken by specialized craftsmen in the field of plastering (steps: 2,3,4,5,6,7).
- It is recommended that the modular system profile should be sanded & painted by specialized craftsmen in the field of coloring. For optimum final finish use spray painting (steps: 8,9).
- An authorized electrician should undertake all procedures of the following steps (1,10,11).
- To avoid glare, orientate the profile so that it faces away from the main view.

Copyright © 2016-2019 Nama Modular. All rights reserved

NAMA owns the Intellectual Property of the products, while their Designs are registered in the HELLENIC INDUSTRIAL PROPERTY ORGANISATION (N° 20190600022) and as well as in the EUROPEAN UNION INTELLECTUAL PROPERTY OFFICE (N°: 006312187).

thank you for choosing this product / ευχαριστούμε που επιλέξατε αυτό το προϊόν

www.namamodular.com

Τα προφίλ Zone.60 & Zone.100 κόβονται στην επιθυμητή διάσταση με ηλεκτρικό δίσκο κοπής.

* Το ύψος της οπής πρέπει να είναι 143χιλ για το Zone.60 και 187χιλ για το Zone.100.

** Το ύψος της οπής πρέπει να είναι 90χιλ για το Zone.60 και 136χιλ για το Zone.100.

*** Αυτό το βήμα απαιτείται μόνο κατά την αρχική είσοδο της παροχής ρεύματος στο προφίλ.

**** Ο μετασχηματιστής πρέπει να τοποθετηθεί σε επισκευμήσιμη θέση ώστε να μπορεί να επισκευαστεί.

Η ισχύς του εξαρτάται από το μήκος της ταινίας Led.

- Το προϊόν είναι κατάλληλο για εγκατάσταση σε τουλάχιστον 2 στρώσεων γυψοσανίδα πάχους 12.5 χιλ. Προτείνεται η τοποθέτηση συνδετικού υλικού (γυψόκολλα) στον αρμό μεταξύ 2 προφίλ.
- Η τοποθέτηση, καθώς επίσης και τα πιθανά κοψίματα, του αρθρωτού προφίλ προτείνουμε να πραγματοποιούνται από τεχνίτες ειδικευμένους στον τομέα του γύψου (βήματα: 2,3,4,5,6,7).
- Το τρίψιμο & η βαφή του γύψινου προφίλ προτείνουμε να γίνεται από ειδικευμένους τεχνίτες στον τομέα των χρωματισμών.
- Για καλύτερο δυνατό τελικό αποτέλεσμα χρησιμοποιήστε βαφή με πιστόλι αέρος (βήματα:8,9).
- Τα βήματα (1,10,11) οφείλουν να πραγματοποιούνται από διαπιστευμένο ηλεκτρολόγο.
- Για αποφυγή θμβώσεων στρέψτε το προφίλ ώστε η ταινία Led να είναι μακριά από την κύρια θέαση.