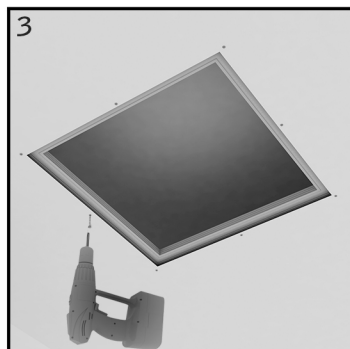
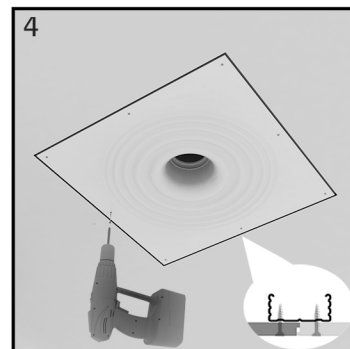


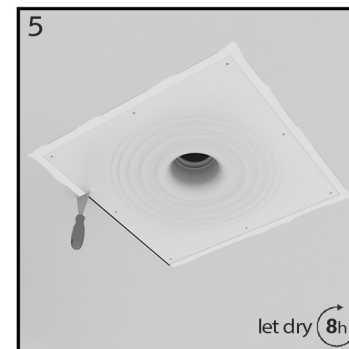
cut a recess according to the cutting dimensions
ανοίξτε οπή σύμφωνα με τις διαστάσεις



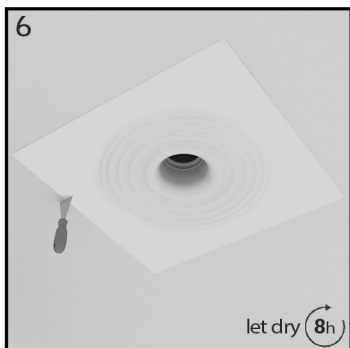
install metal beam frame in the recess
τοποθετήστε μεταλλικό σκελετό στην
εσοχή



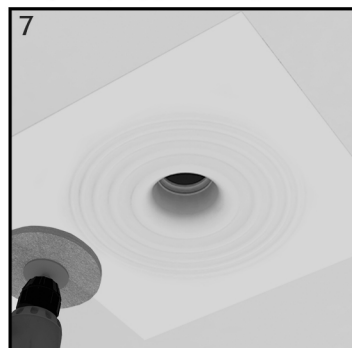
install the product with plasterboard
screws
στερεώστε με βίδες γυψοσανίδας



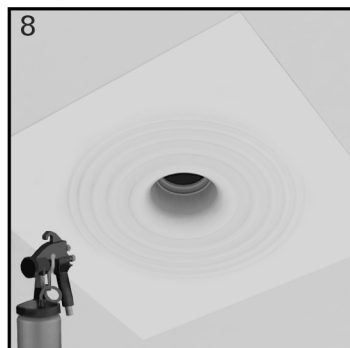
clean surfaces/apply joint filler/let dry
καθαρίστε τις επιφάνειες /στοκάρετε /
αφήστε να στεγνώσει



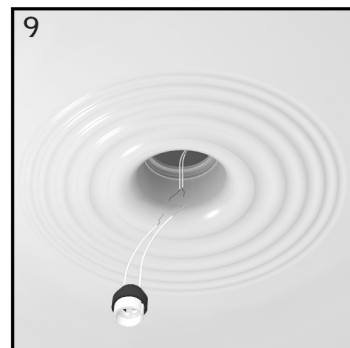
apply second hand of fine filler / let dry
εφαρμόστε δεύτερο χέρι λεπτόκοκκου
στόκου / αφήστε να στεγνώσει



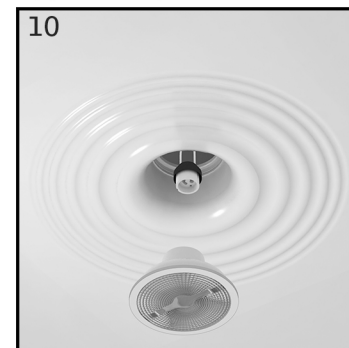
smooth with suitable sand paper
τρίψτε με κατάλληλο γυαλόχαρτο



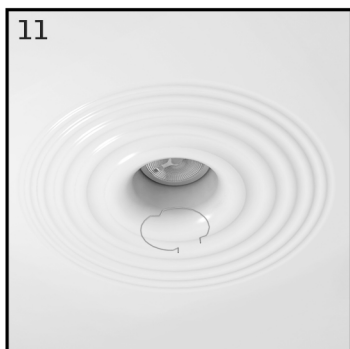
apply primer and paint
εφαρμόστε αστάρι και χρώμα



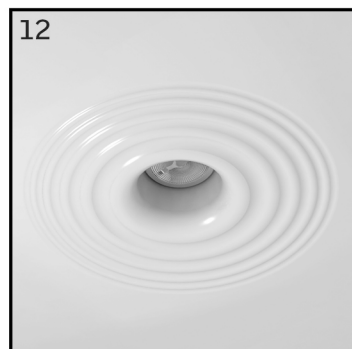
connect the lamp holder with the
main power*
συνδέστε το ντουί με την παροχή*



connect the lamp with the lamp holder
συνδέστε τη λάμπα στο ντουί



place the spring that holds the lamp
τοποθετήστε το συνδετήρα στερέωσης
της λάμπας



reconnect the power
επανασυνδέστε το ρεύμα

- * **Attention:** Create a frame by using any standard U-beams for plasterboard ceiling constructions in such a way that this frame projects at least 25mm from the recess (steps: 2,3).
- Step 9 applies only to spotlights with GU10 lamp holders. Spotlights with GU5.3 and G53 lamp holders should be connected via suitable transformers.
- An authorized electrician should do all procedures of the following steps (1,9,10,11,12).
- The product is recommended to be installed by specialised craftsmen in the sector of plastering, with suitable joint fillers for connecting plaster with plasterboards (steps: 2,3,4,5,6). Product suitable only for 12.5 mm plasterboard.
- The product is recommended to be painted by specialised craftsmen in the coloring sector. For optimum final finish use spray painting (steps: 7,8).
- These installation instructions apply to all similar NAMA products.

- * **Προσοχή:** Δημιουργήστε ένα πλαίσιο από μεταλλικά κανάλια οροφής έτσι ώστε η εξέχουσα περιμετρική επιφάνεια αυτού να είναι τουλάχιστον 25 κιλ. από τη διαμορφωμένη οπή (βήματα: 2,3).
- Το βήμα 9 αναφέρεται μόνο σε φωτιστικά με ντουί GU10. Φωτιστικά με ντουί GU5.3 και G53 οφείλουν να συνδεθούν μέσω κατάλληλου μετασχηματιστή.
- Τα βήματα (1,9,10,11,12) οφείλουν να γίνονται από διαπιστευμένο ηλεκτρολόγο.
- Η τοποθέτηση του προϊόντος προτείνουμε να πραγματοποιείται από ειδικευμένους τεχνίτες στον τομέα του γύψου με τα κατάλληλα υλικά για ένωση γύψου με γυψοσανίδες (βήματα: 2,3,4,5,6). Προϊόν κατάλληλο μόνο για γυψοσανίδα πάχους 12.5 κιλ.
- Η βαφή του προϊόντος προτείνουμε να πραγματοποιείται από ειδικευμένους τεχνίτες στον τομέα των χρωματισμών.
- Για το καλύτερο δυνατό αποτέλεσμα χρησιμοποιήστε βαφή με πιστόλι αέρος (βήματα: 7,8).
- Οι οδηγίες εγκατάστασης μπορούν να εφαρμοστούν σε όλα τα παρόμοια γύψινα προϊόντα της NAMA.

thank you for choosing this product / ευχαριστούμε που επιλέξατε αυτό το προϊόν