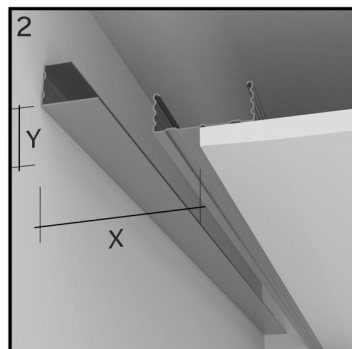


1

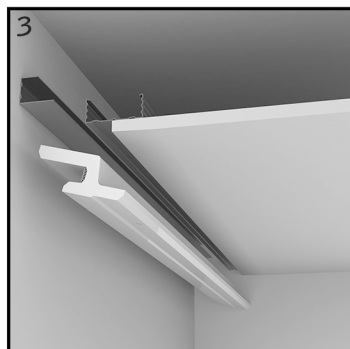
ATTENTION!

TURN OFF THE POWER
STROM ABSCHALTEN
COUPEL LE COURANT
CORTE CORRIENTE
ΔΙΑΚΟΨΤΕ ΤΗΝ
ΠΑΡΟΧΗ ΡΕΥΜΑΤΟΣ



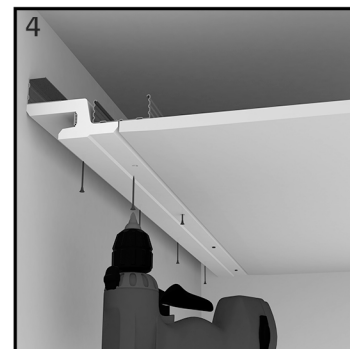
2

install metal beams for plasterboard according to the dimensions of the given table/τοποθετήστε μεταλλικούς οδηγούς σύμφωνα με τις διαστάσεις του πίνακα



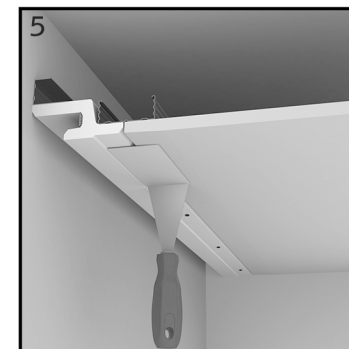
3

place the profile on the edge of the ceiling*
τοποθετήστε το προφίλ στην άκρη της γυψοσανίδας*



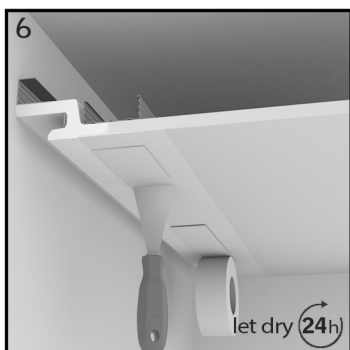
4

fasten the profile with plasterboard screws at the suggested points στερεώστε το προφίλ με βίδες γυψοσανίδας στα ενδεδειγμένα σημεία



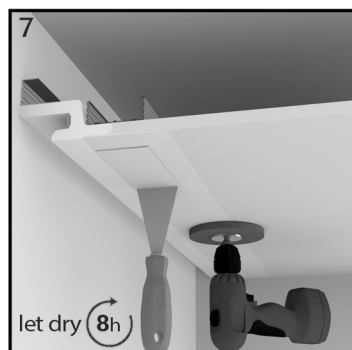
5

apply 1st layer of joint filler
εφαρμόστε 1^η στρώση γυψόκολλας



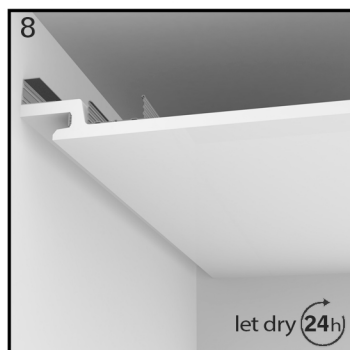
6

place joint tape & 2nd layer of joint filler
τοποθετήστε γάζα & εφαρμόστε 2^η στρώση γυψόκολλας



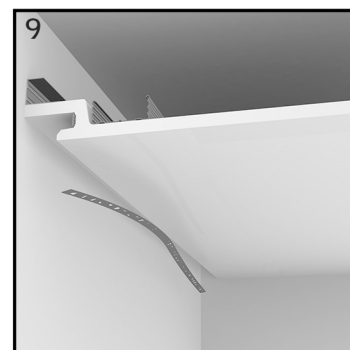
7

sand and grout the profile
τρίψτε και στοκάρτε το προφίλ



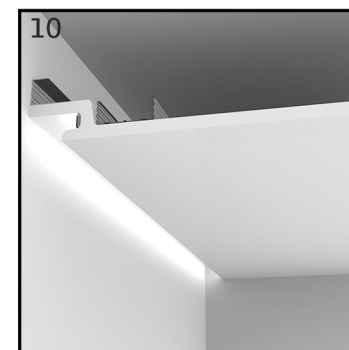
8

apply primer and paint
εφαρμόστε αστάρι και βαφή



9

place the Led strip & the transformer**
τοποθετήστε την ταινία Led & το μετασχηματιστή**



10

connect transformer / reconnect the power
συνδέστε το μετασχηματιστή & το ρεύμα

* Please make sure you create a hole in the profile so that the main power cable can be pulled out and connected later with the Led Strip.

** The transformer should be placed in a position so it can be reached and fixed in case of malfunction. The power of the transformer depends on the total length of the Led strip.

- This product is suitable only for 12.5 mm plasterboard. It is recommended that joint filler should also be added to the joint between any two modules.
- It is recommended that the modular system profile should be placed by specialized craftsmen in the field of plastering (steps: 2,3,4,5,6).
- It is recommended that the modular system profile should be sanded & painted by specialized craftsmen in the field of coloring. For optimum final finish use spray painting (steps: 7,8).
- An authorized electrician should do all procedures of the following steps (1,9,10).
- To avoid glare, orientate the profile so that it faces away from main view.

* Το άνοιγμα μιας οπής στο προφίλ είναι απαραίτητο για να μπορεί να τραβηχθεί έξω το καλώδιο της παροχής και, έπειτα, να συνδεθεί με την ταινία Led.

** Ο μετασχηματιστής πρέπει να τοποθετηθεί σε επισκέψιμη θέση ώστε να μπορεί να επισκευαστεί. Η ισχύς του εξαρτάται από το μήκος της ταινίας Led.

- Το προϊόν είναι κατάλληλο μόνο για γυψοσανίδα πάχους 12.5 κιλ. Προτείνεται η τοποθέτηση συνδετικού υλικού (γυψόκολλα) και στον αρμό μεταξύ δύο προφίλ.
- Η τοποθέτηση του αρθρωτού προφίλ προτείνουμε να πραγματοποιείται από τεχνίτες ειδικευμένους στον τομέα του γύψου (βήματα: 2,3,4,5,6).
- Το τρίψιμο & η βαφή του γύψινου προφίλ προτείνουμε να γίνεται από ειδικευμένους τεχνίτες στον τομέα των χρωματισμών. Για το καλύτερο δυνατό τελικό αποτέλεσμα χρησιμοποιείστε βαφή με πιστόλι αέρος (βήματα: 7,8).
- Τα βήματα (1,9,10) οφείλουν να πραγματοποιούνται από διαπιστευμένο ηλεκτρολόγο.
- Για την αποφυγή θαμβώσεων στρέψτε το προφίλ ώστε η ταινία Led να είναι μακριά από την κύρια θέαση.

| dim/διαστ. | ZITA | SKIA |
|------------|--------|--------|
| X | 100 mm | 172 mm |
| Y | 40 mm | 122 mm |