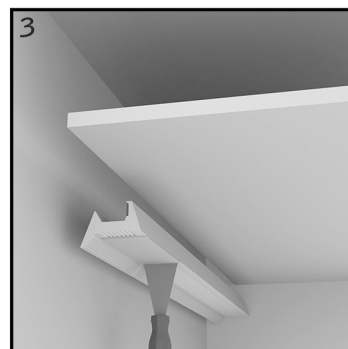
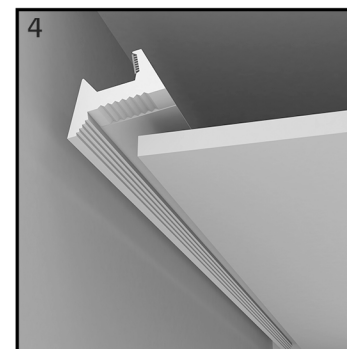


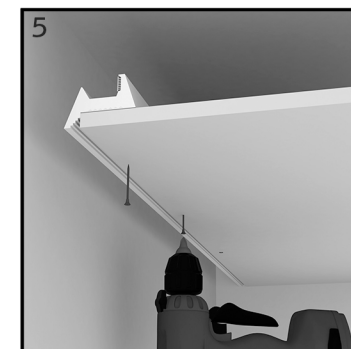
define the desired distance between the plasterboard and the wall  
καθορίστε την επιθυμητή απόσταση της γυψοσανίδας από τον τοίχο



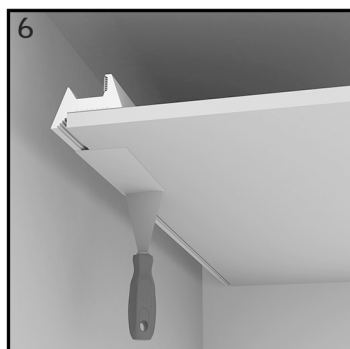
apply joint filler on the bottom of the profile  
εφαρμόστε γυψόκολλα στο κάτω μέρος του προφίλ



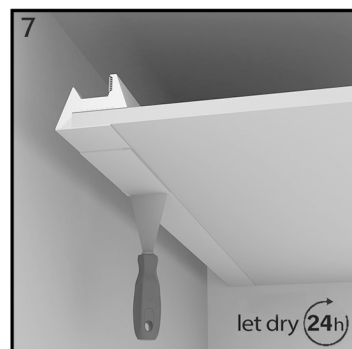
place the profile on the edge of the ceiling  
τοποθετήστε το προφίλ στην άκρη της γυψοσανίδας



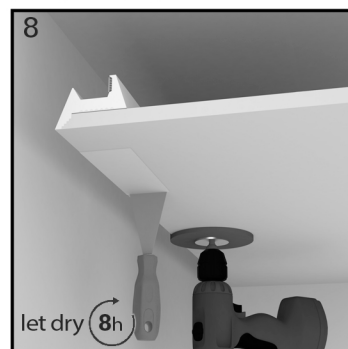
fasten the profile with plasterboard screws (optional)  
στερεώστε με βίδες γυψοσανίδας (προαιρετικά)



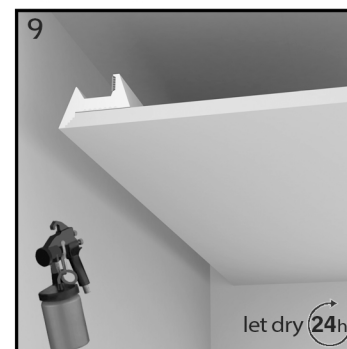
apply 1<sup>st</sup> layer of joint filler  
εφαρμόστε 1<sup>η</sup> στρώση γυψόκολλας



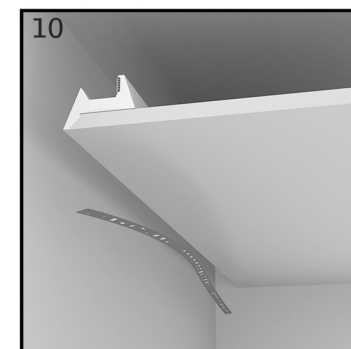
apply 2<sup>nd</sup> layer of joint filler  
εφαρμόστε 2<sup>η</sup> στρώση γυψόκολλας



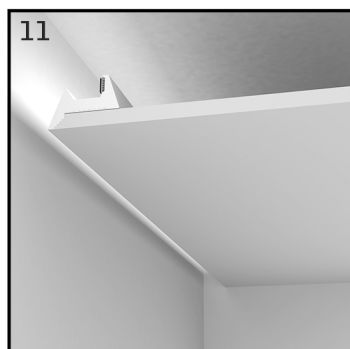
sand and grout the profile  
τρίψτε και στοκάρετε το προφίλ



apply primer and paint  
εφαρμόστε αστάρι και βαφή



place the Led strip & the transformer\*  
τοποθετήστε την ταινία Led & το μετασχηματιστή\*



connect transformer / reconnect the power  
συνδέστε το μετασχηματιστή & το ρεύμα

The light profile AKRO can be placed on any edge of plasterboard so as to provide secondary lighting as well as a fine finish of the construction.

- This product is suitable only for 12.5 mm plasterboard. It is recommended that joint filler should also be added to the joint between any two modules.
- It is recommended that the modular system profile should be placed by specialized craftsmen in the field of plastering (steps: 2,3,4,5,6,7).
- It is recommended that the modular system profile should be sanded and painted by specialized craftsmen in the field of coloring. For optimum final finish use spray painting (steps: 8,9).
- An authorized electrician should do all procedures of the following steps (1,10,11,12).
- To avoid glare, orientate the profile so that it faces away from main view.

\* The transformer should be placed in a position so it can be reached and fixed in case of malfunction. The power of the transformer depends on the total length of the Led strip.

Το φωτιστικό προφίλ AKRO τοποθετείται σε οποιοδήποτε άκρο γυψοσανίδας, με στόχο αφενός την εγκατάσταση κρυφού φωτισμού και αφετέρου το άρτιο τελείωμα της κατασκευής.

- Το προϊόν είναι κατάλληλο μόνο για γυψοσανίδα πάχους 12.5 χιλ. Προτείνεται η τοποθέτηση συνδετικού υλικού (γυψόκολλα) και στον αρμό μεταξύ δύο προφίλ.
- Η τοποθέτηση του αρθρωτού προφίλ προτείνουμε να πραγματοποιείται από τεχνίτες ειδικευμένους στον τομέα του γύψου (βήματα: 2,3,4,5,6,7).
- Το τρίψιμο και η βαφή του γύψινου προφίλ προτείνουμε να γίνεται από ειδικευμένους τεχνίτες στον τομέα των χρωματισμών. Για το καλύτερο δυνατό τελικό αποτέλεσμα χρησιμοποιείστε βαφή με πιστόλι αέρος ( βήματα: 8,9).
- Τα βήματα (1,10,11,12) οφείλουν να πραγματοποιούνται από διαπιστευμένο ηλεκτρολόγο.
- Για την αποφυγή θαμβώσεων στρέψτε το προφίλ ώστε η ταινία Led να είναι μακριά από την κύρια θέαση.

\* Ο μετασχηματιστής πρέπει να τοποθετηθεί σε επισκεψίμη θέση ώστε να μπορεί να επισκευαστεί. Η ισχύς του εξαρτάται από το μήκος της ταινίας Led.

thank you for choosing this product /

ευχαριστούμε που επιλέξατε αυτό το προϊόν